

4" 3 ~ Motoren Standard



Unterwassermotor

Dieser in ISO9001 zertifizierten Werken gefertigte 3-Phasen Franklin Electric Motor ist für den Betrieb in Brunnen mit einem Durchmesser von 4" oder größer geeignet. Der 3 ~ Motor bietet ein maximum an Lebensdauer und höchster Effizienz unter verschiedensten Lastbedingungen und sollte im Idealfall mit den Franklin Electric Substart3P / Subtronic3P Kontrollboxen für maximale Systemleistung, Schutz und Gewährleistung kombiniert werden.

Der Motor ist mit wassergeschmierten Radial- und Axiallagern für einen langlebigen und wartungsfreien Betrieb ausgestattet, wobei die werkseitige Füllung mit FES93 Frostschutz bis zu -15°C Lagertemperatur bietet. Eine Spezialmembrane sorgt für Druckausgleich im Motor.

Produktmerkmale

- Kurzschlußläufermotor mit hermetisch vergossenen Wicklungen, kriechstromfeste Statorisolierung
- 316SS Statorgehäuse ist Standard
- Hoher Wirkungsgrad für geringe Betriebskosten
- Austauschbare Motorkabel durch „Water bloc“ Steckerverbindung
- Verschleißfreie, wassergeschmierte Radial- und Axiallager für 100% wartungsfreien Betrieb
- FES93- füllung, keine Kontaminierung des Brunnens
- Verschiedene Zulassungen für den Einsatz in Trinkwasser

Pollution Recovery Motor Version Spezifikation

- Fluorelastomere (Viton®) Dichtungen
- Special Polyuretane (PUR) Kabel
- 316SS Statorgehäuse ist Standard

Technische Spezifikation

- Motor Leistungsbereich: 0,37 – 3kW
- 4" NEMA Flansch
- Rotation: reversible
- Schutzart: IP 68
- Isolierung: Kl. B
- Umgeb. Temp.: max. 30°C
- Kühlmittelgeschwindigkeit: min. 8cm/s
- Starts / h: max. 20
- Einbaulage: vertikal/horizontal (Wellenende nach oben)
- Spannungstoleranz 50Hz vom nominal: -10% / +6%
- Spannungstoleranz 60Hz vom nominal: ±10%
- Motorschutz: Auswahl thermischer Auslöser nach EN 60947-4-1

Optional

- Motor komplett in 316SS
- Motoren in Einzelverpackung, mit montiertem Kabel
- integrierter Blitzschutz
- Kabelsonderlängen auf Anfrage möglich
- Sonderspannungen auf Anfrage möglich
- Alternative Materialausführungen

3 ~ 304SS / 316SS Modellnummern 50 Hz

P _N [kW]	U _N [V]	Digit 1 - 6	Digit 7 - 10							
			Standard 304SS		Pollution Recovery 304SS		Standard 316SS		Pollution Recovery 316SS	
			Einzelpack, mit Kabel*	(40er Motorpack)	Einzelpack, mit Kabel*	(40er Motorpack)	Einzelpack, mit Kabel*	(40er Motorpack)	Einzelpack, mit Kabel*	(40er Motorpack)
0,37	220, 230	234 751	6700L	6700	6715L	6715	6800L	6800	6815L	6815
	380 - 415	234 761	6700L	6700	6715L	6715	6800L	6800	6815L	6815
	500	234 791	6700L	6700	6715L	6715	6800L	6800	6815L	6815
0,55	220, 230	234 752	6700L	6700	6715L	6715	6800L	6800	6815L	6815
	380 - 415	234 762	6700L	6700	6715L	6715	6800L	6800	6815L	6815
	500	234 792	6700L	6700	6715L	6715	6800L	6800	6815L	6815
0,75	220, 230	234 753	6700L	6700	6715L	6715	6800L	6800	6815L	6815
	380 - 415	234 763	6700L	6700	6715L	6715	6800L	6800	6815L	6815
	500	234 793	6700L	6700	6715L	6715	6800L	6800	6815L	6815
1,10	220, 230	234 754	6700L	6700	6715L	6715	6800L	6800	6815L	6815
	380 - 415	234 724	6700L	6700	6715L	6715	6800L	6800	6815L	6815
	500	234 794	6700L	6700	6715L	6715	6800L	6800	6815L	6815
1,50	220, 230	234 755	6700L	6700	6715L	6715	6800L	6800	6815L	6815
	380 - 415	234 725	6700L	6700	6715L	6715	6800L	6800	6815L	6815
	500	234 795	6700L	6700	6715L	6715	6800L	6800	6815L	6815
2,20	220, 230	234 756	6700L	6700	6715L	6715	6800L	6800	6815L	6815
	380 - 415	234 726	6700L	6700	6715L	6715	6800L	6800	6815L	6815
	500	234 796	6700L	6700	6715L	6715	6800L	6800	6815L	6815
3,00	220, 230	234 766	6700L	6700	6715L	6715	6800L	6800	6815L	6815
	380 - 415	234 764	6700L	6700	6715L	6715	6800L	6800	6815L	6815
	500	234 768	6700L	6700	6715L	6715	6800L	6800	6815L	6815

* Kabellänge Motoren mit "L" : bis 1.5kW mit 1.5m vormontiertes Kabel, ab 2.2 kW mit 2.5m vormontiertes Kabel

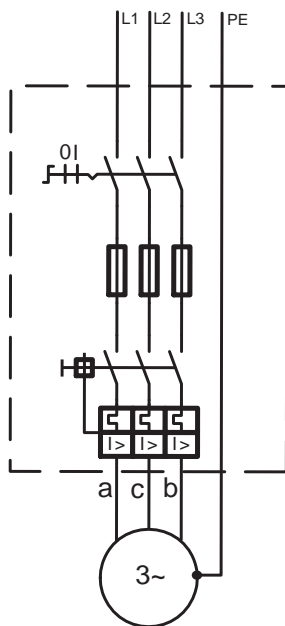
3 ~ Leistungsdaten 50 Hz

P _N [kW]	Drucklast F [N]	U _N [V]	n _N [min ⁻¹]	I _N [A]	I _A [A]	η (Eff.) [%] bei % Last			cos φ (Pf.) bei % Last			T _N [Nm]	T _A [Nm]
						50	75	100	50	75	100		
0,37	4000	220	2850	1,91	8,83	55	63	66	0,60	0,71	0,79	1,23	2,70
		230	2870	1,90	9,36	54	63	66	0,55	0,66	0,74	1,22	3,00
		380	2850	1,10	5,10	55	63	66	0,60	0,71	0,79	1,23	2,70
		400	2870	1,10	5,41	54	63	66	0,55	0,66	0,74	1,22	3,00
		415	2880	1,14	5,61	53	61	65	0,51	0,62	0,71	1,23	3,20
0,55	4000	500	2830	0,84	3,88	55	63	68	0,60	0,71	0,79	1,23	2,70
		220	2855	2,7	12,2	57	64	68	0,60	0,71	0,79	1,84	3,80
		230	2870	2,8	12,9	55	63	68	0,53	0,65	0,74	1,82	4,20
		380	2855	1,6	7,0	57	64	68	0,60	0,71	0,79	1,84	3,80
		400	2870	1,6	7,4	55	63	68	0,53	0,65	0,74	1,82	4,20
0,75	4000	415	2880	1,7	7,7	50	60	65	0,50	0,61	0,70	1,82	4,60
		500	2855	1,2	5,3	57	64	68	0,60	0,71	0,79	1,84	3,80
		220	2840	3,5	17,4	63	69	70	0,61	0,73	0,81	2,51	6,05
		230	2865	3,5	18,3	61	68	70	0,55	0,68	0,77	2,49	6,70
		380	2840	2,0	10,1	63	69	70	0,61	0,73	0,81	2,51	6,05
1,1	4000	400	2865	2,0	10,6	61	68	70	0,55	0,68	0,77	2,49	6,70
		415	2875	2,1	10,9	58	66	69	0,51	0,63	0,73	2,48	7,20
		500	2840	1,5	7,6	63	69	70	0,61	0,73	0,81	2,51	6,05
		220	2830	4,9	26,4	68	73	74	0,63	0,75	0,82	3,71	10,23
		230	2850	4,9	27,8	66	72	74	0,57	0,69	0,78	3,67	11,33
1,5	4000	380	2830	2,8	15,3	68	73	74	0,63	0,75	0,82	3,71	10,23
		400	2850	2,8	16,0	66	72	74	0,57	0,69	0,78	3,67	11,33
		415	2865	2,9	16,7	64	70	73	0,52	0,65	0,74	3,64	12,20
		500	2830	2,1	11,6	68	73	74	0,63	0,75	0,82	3,71	10,23
		220	2830	6,7	34,0	67	72	73	0,62	0,74	0,83	5,04	12,77
2,2	4000	230	2855	6,7	35,9	65	71	73	0,55	0,68	0,78	5,00	14,10
		380	2830	3,9	19,7	67	72	73	0,62	0,74	0,83	5,04	12,77
		400	2855	3,9	20,7	65	71	73	0,55	0,68	0,78	5,00	14,10
		415	2865	4,0	21,5	62	69	72	0,50	0,63	0,73	5,00	15,20
		500	2830	2,9	14,9	67	72	73	0,62	0,74	0,83	5,04	12,77
3	4000	220	2820	9,3	49,0	71	75	75	0,6	0,74	0,82	7,42	19,87
		230	2845	9,5	51,6	69	74	75	0,52	0,66	0,77	7,37	22
		380	2820	5,4	28,3	71	75	75	0,6	0,74	0,82	7,42	19,87
		400	2845	5,5	29,8	69	74	75	0,52	0,66	0,77	7,37	22
		415	2855	5,8	30,9	65	72	74	0,47	0,61	0,72	7,33	23,67
3	4000	500	2820	4,1	21,5	71	75	75	0,6	0,74	0,82	7,42	19,87
		220	2820	12,8	69,1	73	77	77	0,61	0,74	0,82	10,16	28,80
		230	2845	13,0	72,8	70	76	76	0,53	0,67	0,77	10,06	31,93
		380	2820	7,4	39,9	73	77	77	0,61	0,74	0,82	10,16	28,80
		400	2845	7,5	42,0	70	76	76	0,53	0,67	0,77	10,06	31,93
3	4000	415	2855	7,9	43,6	67	73	75	0,47	0,61	0,72	10,04	34,33
		500	2820	5,6	30,3	73	77	77	0,61	0,74	0,82	10,16	28,80

Wicklungswiderstände 304SS / 316SS 50Hz

P_N [kW]	U_N [V]	Stator Ref.	U - V / Ohm
0,37	220 - 230	326 775 945 / 955	14,6 - 17,8
	380 - 400 - 415	326 710 945 / 955	44,8 - 54,8
	500	326 787 945 / 955	90,8 - 111,0
0,55	220 - 230	326 776 945 / 955	11,3 - 13,8
	380 - 400 - 415	326 711 945 / 955	34,2 - 41,8
	500	326 788 945 / 955	57,3 - 70,0
0,75	220 - 230	326 777 945 / 955	7,6 - 9,2
	380 - 400 - 415	326 712 945 / 955	23,2 - 28,3
	500	326 789 945 / 955	38,7 - 47,3
1,1	220 - 230	326 778 945 / 955	4,5 - 5,4
	380 - 400 - 415	326 713 945 / 955	13,8 - 16,8
	500	326 790 945 / 955	23,1 - 28,3
1,5	220 - 230	326 779 945 / 955	3,6 - 4,3
	380 - 400 - 415	326 714 945 / 955	10,9 - 13,4
	500	326 791 945 / 955	20,7 - 25,3
2,2	220 - 230	326 780 945 / 955	2,5 - 3,0
	380 - 400 - 415	326 715 945 / 955	7,1 - 8,6
	500	326 792 945 / 955	11,9 - 14,5
3	220 - 230	326 781 945 / 955	1,5 - 1,9
	380 - 400 - 415	326 716 945 / 955	4,7 - 5,8
	500	326 793 945 / 955	8,4 - 10,2

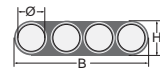
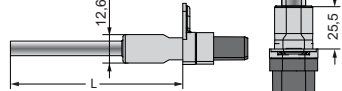
Anschlußplan 3 ~ Motor DOL



a	b	c	PE
schwarz	braun	grau	gelb/gruen

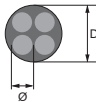
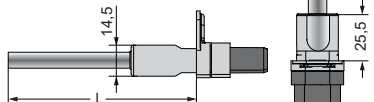
Motorkabel*

\varnothing [mm ²]	B [mm]	H [mm]
4X1,5	14,6 ± 0,3	5,1 ± 0,3

L [m]	3 ~ Standard Motor- Flachkabel 304SS / 316 SS
1,5	310 178 501
2,5	310 178 502
5	310 178 505
10	310 178 510
15	310 178 515
20	310 178 520
30	310 178 530
40	310 178 540
50	310 178 550

\varnothing [mm ²]	$\varnothing D$ (mm)
4X1,5	9,8 ± 0,3

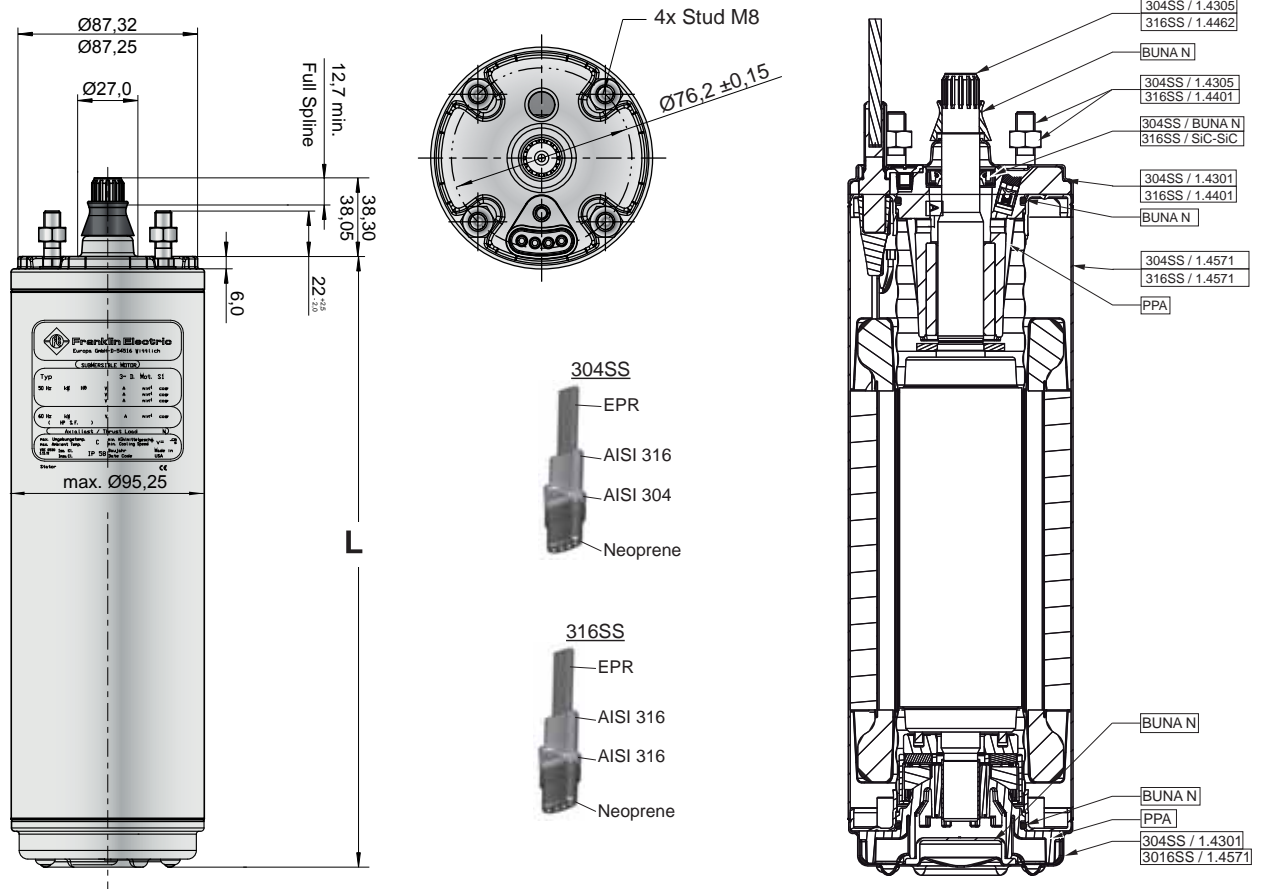



L [m]	3 ~ Motor- Pollution Recovery Rundkabel 304SS / 316 SS
1,5	310 318 501
2,5	310 318 502
5	310 318 505
10	310 318 510
15	310 318 515
20	310 318 520
30	310 318 530
40	310 318 540
50	310 318 550

* Kabelauslegung für den Betrieb im Wasser, für in Luft bitte Rücksprache mit Franklin Electric.

0,37kW - 3,0kW

Material Beschreibung



*Toleranzen nach NEMA MG 1-18.388

4" 3 ~ Motoren Längen und Gewichte

P _N		L [mm]	M [kg]	Motor mit Kabel in Einzelverpackung		Motoren in 40er verpackungseinheit	
[kW]	[HP]			[mm]	[kg]	[mm]	[kg]
0,37	0,5	237,2	5,58	400 x 100 x 110	6,3	800 x 500 x 870	242
0,55	0,75	251,1	6,40	400 x 100 x 110	7,2	800 x 500 x 870	274,8
0,75	1,0	271,2	7,25	530 x 100 x 110	8,0	800 x 500 x 870	308,8
1,10	1,5	297,2	8,55	530 x 100 x 110	9,3	800 x 500 x 870	360,8
1,50	2,0	321,2	9,55	530 x 100 x 110	10,3	800 x 500 x 870	400,8
2,20	3,0	353,2	11,05	796 x 100 x 110	11,8	800 x 500 x 870	460,8
3,0	4,0	408,2	13,55	796 x 100 x 110	14,3	800 x 500 x 870	560,8