

4" 3 ~ High Thrust Motor

Unterwassermotoren

Dieser Franklin Electric 4" 3 ~ Motor, gefertigt in ISO9001 zertifizierten Werken, ist für den Betrieb in Brunnen mit einem Durchmesser von 4" oder größer geeignet.

Der 3 ~ Motor bietet eine maximale Lebensdauer und höchste Effizienz unter verschiedenen Lastbedingungen in Kombination mit einem 6500 N Drucklager. Der Motor sollte idealerweise mit der Franklin Electric Substart / SubTronic3P Kontrollbox für maximale Systemleistung, Schutz und Garantie kombiniert werden.

Produktmerkmale

- Kurzschlußläufermotor mit hermetisch vergossenen Wicklungen, kriechstromfester Statorisolation
- Hoher Wirkungsgrad für geringe Betriebskosten
- Austauschbare Motorkabel durch „Water bloc“ Steckerverbindung
- Kabelmaterial entspricht der Trinkwasser- Verordnung (KTW geprüft)
- Wassergeschmierte Radial- und Drucklager
- Alle Motoren sind vorgefüllt und 100% getestet
- FES93- füllung, keine Kontaminierung des Brunnens

Brackwasser Motor-Version Spezifikation

- Für den Einsatz in Wasser, das mehr Salzgehalt als Süßwasser hat, aber nicht so viel wie Meerwasser.
- Der Franklin Electric Brackwasser Motor bietet eine kostengünstige Lösung überall dort, wo Standard-4"-Motoren keine ausreichende Lebensdauer gewährleisten.

Pollution Recovery Motor-version Spezifikationen

- Fluorelastomere (Viton®) Gummitteile
- Spezial Polyuretane (PUR) Kabel
- 304SS ist Standard, 316SS als Option



Technische Spezifikation

- 2,2kW - 9,3kW
- 4" NEMA Flansch
- Drehrichtung: gegen den Uhrzeigersinn bei Blick auf die Welle
- Schutzart: IP 68
- Isolierung: Kl. B
- Umgeb. Temp.: max. 30°C
- Kühlmittelgeschwindigkeit: min. 8cm/s
- Starts / h: 20
- Einbaulage: vertikal/horizontal (Wellenende nach oben)
- Spannungstoleranz: +6%/-10% U_N (Standard: 415 + 6% = 440V, 380 - 10% = 342V) bei 50Hz; ±10% U_N bei 60Hz
- Motorschutz: Auswahl thermischer Auslöser nach EN 61947-4-1

Optional

- Motor komplett in 316SS mit SiC Gleitringdichtung
- Motoren mit montiertem Kabel, in Einzelverpackung
- integrierter Blitzschutzor
- Sonderkabelängen möglich
- Sonderspannungen möglich
- Alternative Materialausführungen

3 ~ High Thrust Motoren Modellnummern 50 Hz

P _N [kW]	U _N [V]	Digit 1-6		Digit 7-10					
		DOL	YΔ (nur als 316SS)	304 (Motoren in 40er verpackungseinheit)	304 (mit Kabel im Einzelpack)	316SS (Motoren in 40er verpackungseinheit)	316 SS (mit Kabel im Einzelpack)	Pollution Recovery Motor (mit Kabel im Einzelpack)	Brackish Water Motor (mit Kabel im Einzelpack)
2,2	220, 230	234 756	234 780	3421	3421L	3521	3521L	3422L	3424L
	380 - 415	234 726	234 770	3421	3421L	3521	3521L	3422L	3424L
	500	234 796	-	3421	3421L	3521	3521L	3422L	3424L
3,0	220, 230	234 766	234 781	3421	3421L	3521	3521L	3422L	3424L
	380 - 415	234 764	234 771	3421	3421L	3521	3521L	3422L	3424L
	500	234 768	-	3421	3421L	3521	3521L	3422L	3424L
3,7	220, 230	234 757	234 782	3421	3421L	3521	3521L	3422L	3424L
	380 - 415	234 727	234 772	3421	3421L	3521	3521L	3422L	3424L
	500	234 797	-	3421	3421L	3521	3521L	3422L	3424L
4,0	220, 230	234 767	234 783	3421	3421L	3521	3521L	3422L	3424L
	380 - 415	234 765	234 773	3421	3421L	3521	3521L	3422L	3424L
	500	234 769	-	3421	3421L	3521	3521L	3422L	3424L
5,5	220, 230	234 758	234 784	3421	3421L	3521	3521L	3422L	3424L
	380 - 415	234 728	234 778	3421	3421L	3521	3521L	3422L	3424L
	500	234 798	-	3421	3421L	3521	3521L	3422L	3424L
7,5	220, 230	-	-	3421	3421L	3521	3521L	3422L	3424L
	380 - 415	234 729	234 779	3421	3421L	3521	3521L	3422L	3424L
	500	234 799	-	3421	3421L	3521	3521L	3422L	3424L
9,3	380 - 415	234 788	-		3429L		3529L		

* Kabellänge der Motoren "L" : 2.5m vormontiert

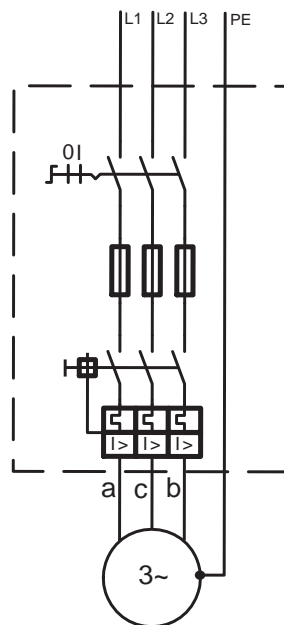
3 ~ High Thrust Motoren 50 Hz Leistungsdaten

P _N [kW]	Drucklast F [N]	U _N [V]	n _N [min ⁻¹]	I _N [A]	I _A [A]	η (Eff.) [%] bei % Last			cos φ (Pf.) bei % Last			T _N [Nm]	T _A [Nm]
						50	75	100	50	75	100		
2,2	6500	220	2820	9,3	49,0	71	75	75	0,6	0,74	0,82	7,42	19,87
		230	2845	9,5	51,6	69	74	75	0,52	0,66	0,77	7,37	22
		380	2820	5,4	28,3	71	75	75	0,6	0,74	0,82	7,42	19,87
		400	2845	5,5	29,8	69	74	75	0,52	0,66	0,77	7,37	22
		415	2855	5,8	30,9	65	72	74	0,47	0,61	0,72	7,33	23,67
		500	2820	4,1	21,5	71	75	75	0,6	0,74	0,82	7,42	19,87
3	6500	220	2820	12,8	69,1	73	77	77	0,61	0,74	0,82	10,16	28,80
		230	2845	13,0	72,8	70	76	76	0,53	0,67	0,77	10,06	31,93
		380	2820	7,4	39,9	73	77	77	0,61	0,74	0,82	10,16	28,80
		400	2845	7,5	42,0	70	76	76	0,53	0,67	0,77	10,06	31,93
		415	2855	7,9	43,6	67	73	75	0,47	0,61	0,72	10,04	34,33
		500	2820	5,6	30,3	73	77	77	0,61	0,74	0,82	10,16	28,80
3,7	6500	220	2815	15,3	86,1	75	79	78	0,62	0,75	0,83	12,6	37,5
		230	2840	15,5	90,6	73	77	78	0,54	0,69	0,78	12,5	41,5
		380	2815	8,8	49,7	75	79	78	0,62	0,75	0,83	12,6	37,5
		400	2840	9,0	52,3	73	77	78	0,54	0,69	0,78	12,5	41,5
		415	2850	9,3	54,3	70	76	77	0,49	0,63	0,73	12,4	44,7
		500	2815	6,7	37,8	75	79	78	0,62	0,75	0,83	12,6	37,5
4	6500	220	2820	16,7	93,7	75	78	78	0,60	0,74	0,82	13,5	39,7
		230	2840	17,2	98,7	72	77	78	0,52	0,67	0,77	13,4	44,0
		380	2820	9,7	54,1	75	78	78	0,60	0,74	0,82	13,5	39,7
		400	2840	9,9	57,0	72	77	78	0,52	0,67	0,77	13,4	44,0
		415	2855	10,4	59,1	69	75	77	0,47	0,61	0,72	13,4	47,4
		500	2820	7,3	41,1	75	78	78	0,60	0,74	0,82	13,5	39,7
5,5	6500	220	2845	21,9	127,0	77	80	79	0,66	0,79	0,85	18,5	51,0
		230	2865	21,8	133,7	75	79	79	0,59	0,73	0,81	18,3	56,5
		380	2845	12,6	73,3	77	80	79	0,66	0,79	0,85	18,5	51,0
		400	2865	12,6	77,2	75	79	79	0,59	0,73	0,81	18,3	56,5
		415	2875	12,8	80,1	73	77	79	0,54	0,68	0,77	18,2	60,9
		500	2845	9,6	55,7	77	80	79	0,66	0,79	0,85	18,5	51,0
7,5	6500	380	2830	17,2	94,3	78	80	79	0,66	0,79	0,86	25,3	65,9
		400	2855	17,1	99,3	75	79	79	0,58	0,72	0,81	25,1	73,1
		415	2865	17,6	103,0	73	78	79	0,52	0,67	0,77	25,0	78,6
		500	2830	13,1	71,7	78	80	79	0,66	0,79	0,86	25,3	65,9
9,3	6500	380	2825	21,2	108,0	77	80	79	0,65	0,78	0,86	31,4	73,8
		400	2850	21,4	113,0	75	79	79	0,56	0,71	0,81	31,1	81,8
		415	2860	22,1	118,0	72	77	78	0,47	0,58	0,76	31,0	88,0

Wicklungswiderstände 50Hz

P_N [kW]	U_N [V]	Stator Ref.	U - V / Ohm [Ω]
2,2	220 - 230	326 780 902	2,5 - 3,0
	380 - 400 - 415	326 715 902	7,1 - 8,6
	500	326 792 902	11,9 - 14,5
3,0	220 - 230	326 781 902	1,5 - 1,9
	380 - 400 - 415	326 716 902	4,7 - 5,8
	500	326 793 902	8,4 - 10,2
3,7	220 - 230	326 784 902	1,2 - 1,5
	380 - 400 - 415	326 717 902	3,7 - 4,5
	500	326 796 902	6,5 - 7,9
4,0	220 - 230	326 785 902	1,1 - 1,3
	380 - 400 - 415	326 718 902	3,3 - 4,0
	500	326 797 902	5,8 - 7,1
5,5	220 - 230	326 786 902	0,9 - 1,1
	380 - 400 - 415	326 719 902	2,6 - 3,2
	500	326 798 902	4,6 - 5,7
7,5	380 - 400 - 415	326 720 902	1,9 - 2,3
	500	326 799 902	3,3 - 4,1
9,3	380 - 400 - 415	326 995 920	1,5 - 1,7

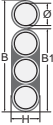
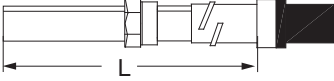
3 ~ Motor Anschlußplan DOL



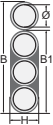
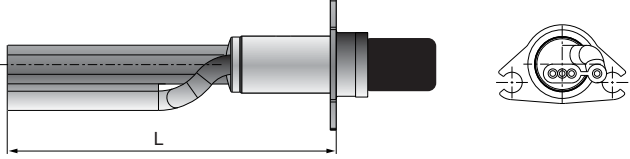
a	b	c	PE
schwarz	braun	grau	gelb/gruen

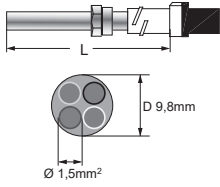


Motorkabel* 2,2 - 7,5kW

\varnothing [mm ²]	B [mm]	B1 [mm]	H [mm]
3X1,5+1G1,5	16,8 ± 0,3	10,7 ± 0,3	5,0 ± 0,3
			
L [m]	Modellnummern		
	Standard	304 SS	316 SS
1,5	310 113 001	310 113 401	310 113 501
2,5	310 113 002	310 113 402	310 113 502
5	310 113 005	310 113 405	310 113 505
10	310 113 010	310 113 410	310 113 510
15	310 113 015	310 113 415	310 113 515
20	310 113 020	310 113 420	310 113 520
30	310 113 030	310 113 430	310 113 530
40	310 113 040	310 113 440	310 113 540
50	310 113 050	310 113 450	310 113 550

Motorkabel* 9,3kW

\varnothing [mm ²]	B [mm]	B1 [mm]	H [mm]
3X1,5+1G1,5	16,8 ± 0,3	10,7 ± 0,3	5,0 ± 0,3
			
L [m]	Modellnummer		
2,5	310 116 502K		
5	310 116 505K		
10	310 116 510K		
20	310 116 520K		
30	310 116 530K		

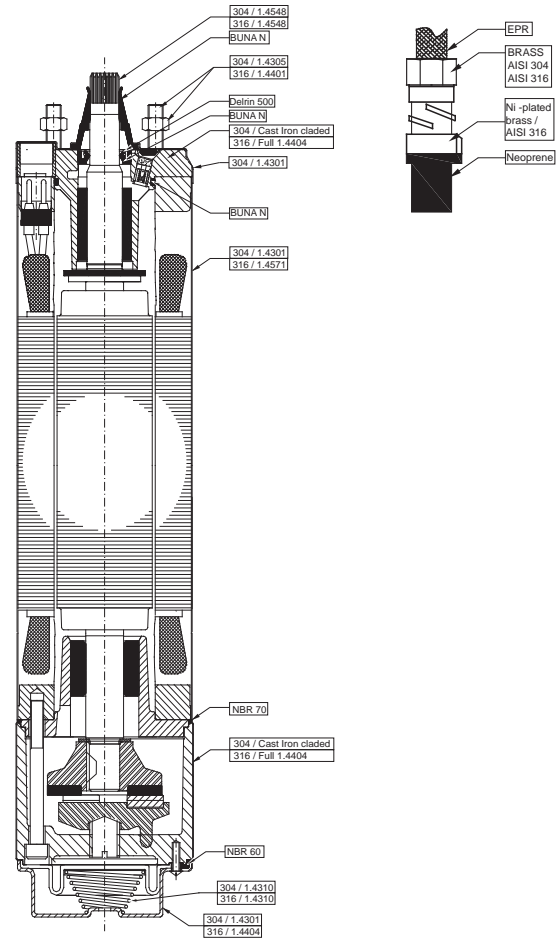
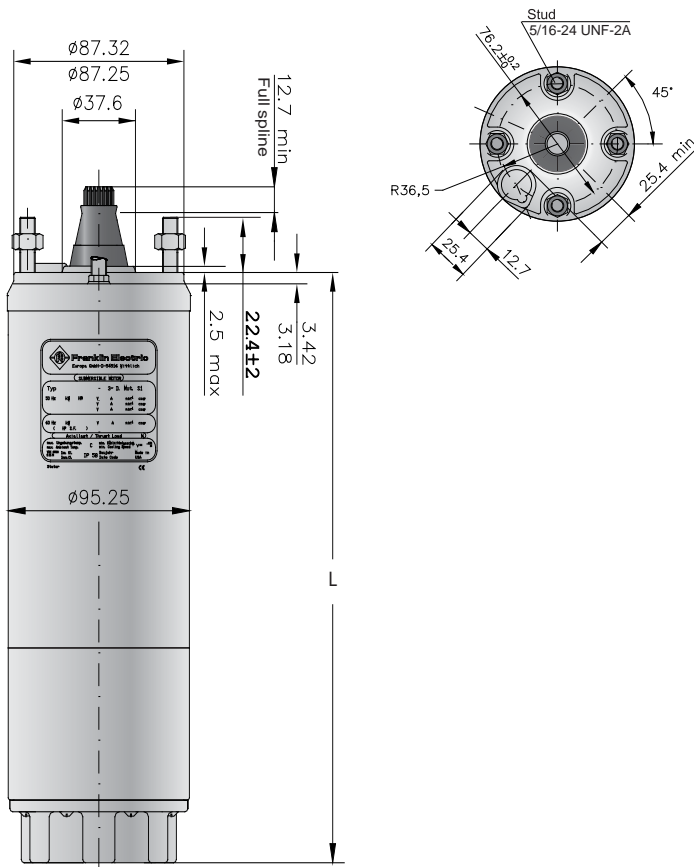
L [m]	Pollution Recovery Motorkabel*	
	Modellnummer (nur in 316SS)	
1,5	310 313 501	
2,5	310 313 502	
10	310 313 510	
20	310 313 520	
30	310 313 530	
40	310 313 540	
50	310 313 550	

* Kabelauslegung für den Betrieb im Wasser, für in Luft bitte Rücksprache mit Franklin Electric.

4" 3~ Motorabmessungen 2,2 bis 7,5kW

High Thrust 2,2kW - 7,5kW

Material Beschreibung

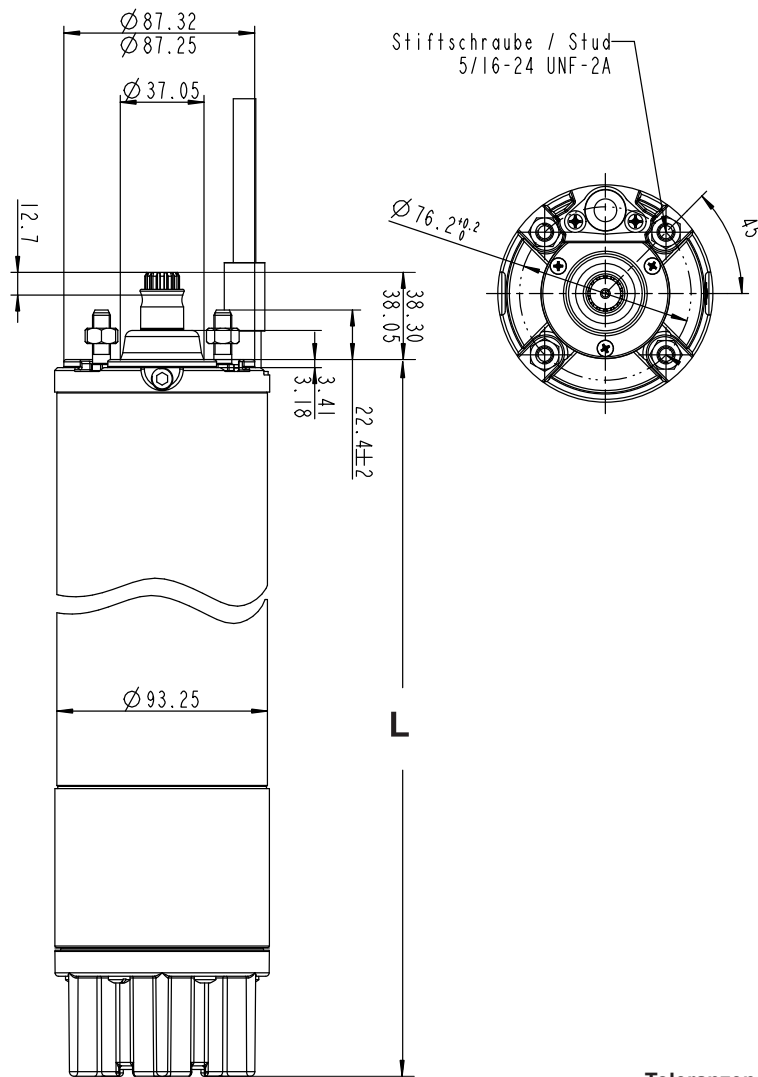


Toleranzen nach NEMA MG 1-18.388

4" 3- Phase High Thrust Motors Längen und Gewichte

P _N [kW]	304 L [mm]	316SS L [mm]	304 [kg]	316SS [kg]	Motor mit Kabel in Einzelverpackung	
					[mm]	[kg]
2,2	422,2	431,4	15,0	15,5	796 x 100 x 110	16,8
3,0	477,2	486,4	17,0	17,5	796 x 100 x 110	18,9
3,7	520,2	529,4	19,1	19,6	796 x 100 x 110	20,9
4,0	543,2	552,4	20,0	20,5	796 x 100 x 110	21,8
5,5	652,5	661,7	26,6	27,1	904 x 100 x 110	28,7
7,5	730,5	739,7	30,6	31,1	904 x 100 x 110	32,7

4" 3~ Motorabmessungen 9,3kW



Toleranzen nach NEMA MG 1-18.388

Motor Längen und Gewichte

P _N [kW]	L [mm]	M [kg]	Motor mit Kabel in Einzelverpackung	
			[mm]	[kg]
9,3	855,1	37,9	904 x 100 x 110	41,3

Material DIN / AISI

Teil	Materialbeschreibung
Gehäuse	1.4301
Lagerschild, ob.	1.4401
Axiallagergehäuse	1.4401
Wellendichtung	SiC / SiC
Dichtungsdeckel	1.4401
Slinger	NBR
Wellenende(Verzahnung)	17-4 SS
Membrane	NBR
Membranegehäuse	Cast iron / 1.4301
Kabel	EPR
Dichtungen	NBR 70